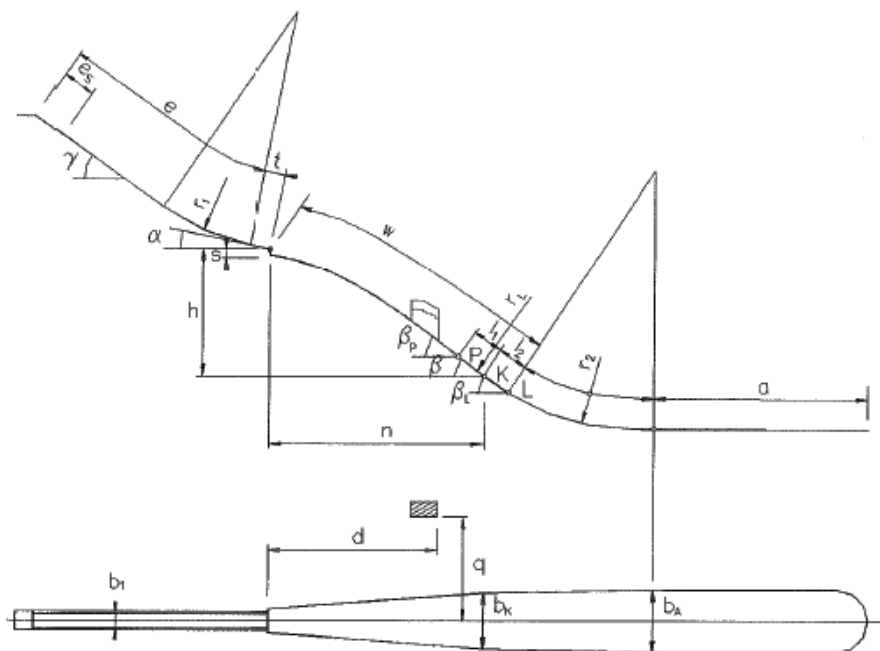


No. 359 / CAN 16 Vorläufiges Zertifikat  
**CERTIFICATE OF JUMPING HILL**  
**CERTIFICAT DE CONFORMITE**  
**SCHANZENPROFILBESTÄTIGUNG**

Date of issue 26.11.2007 Valid till 31.12.2008  
Établi le Valable jusqu' au  
Ausgestellt am Gültig bis

Place: Callaghan / Whistler Nordic Name: Olympic Hills

HS = 106m h/n 0.550 Vo = 24.6 m/s



e = 87.3 m	l <sub>1</sub> = 10.65 m	P = 84.35 m
e <sub>s</sub> = 23.5 m	l <sub>2</sub> = 10.65 m	K = 95 m
t = 6.1 m	a = 100 m	L = 105.65 m
γ = 35°	β <sub>p</sub> = 36.5°	b <sub>1</sub> = 2.45 m
α = 11.0°	β = 34.0°	b <sub>K</sub> = 20 m
r <sub>1</sub> = 90 m	β <sub>L</sub> = 31.5°	b <sub>A</sub> = 22 m
h = 45.55 m	r <sub>L</sub> = 244 m	d = 59 m
n = 82.83 m	r <sub>2</sub> = 115 m	q = 26 m
s = 2.38 m		

**Remarks/Remarques/Bemerkungen:**

Die Schanze ist noch nicht komplett fertiggestellt, nach endgültiger Fertigstellung wird das Zertifikat für weitere 5 Jahre verlängert.